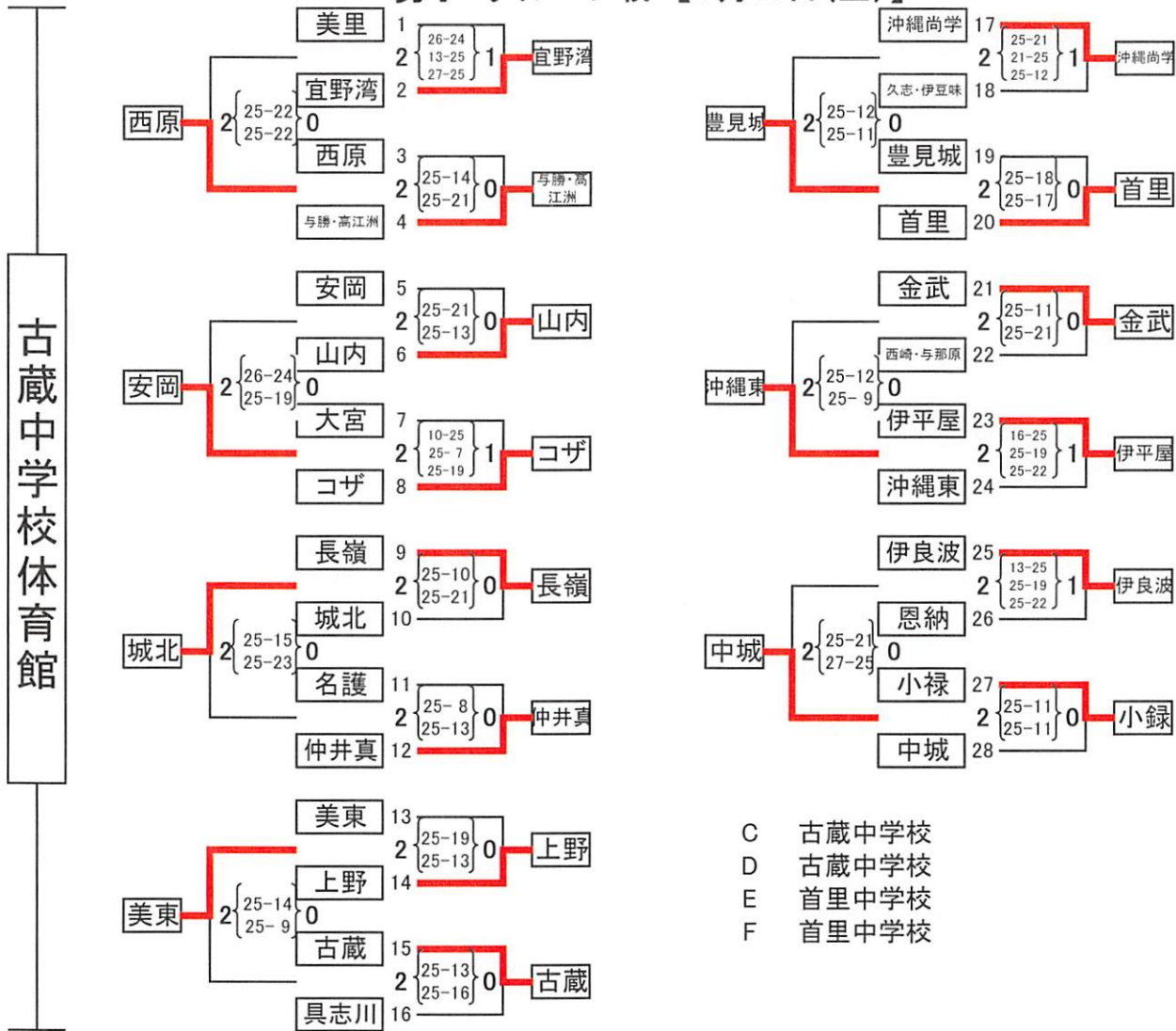
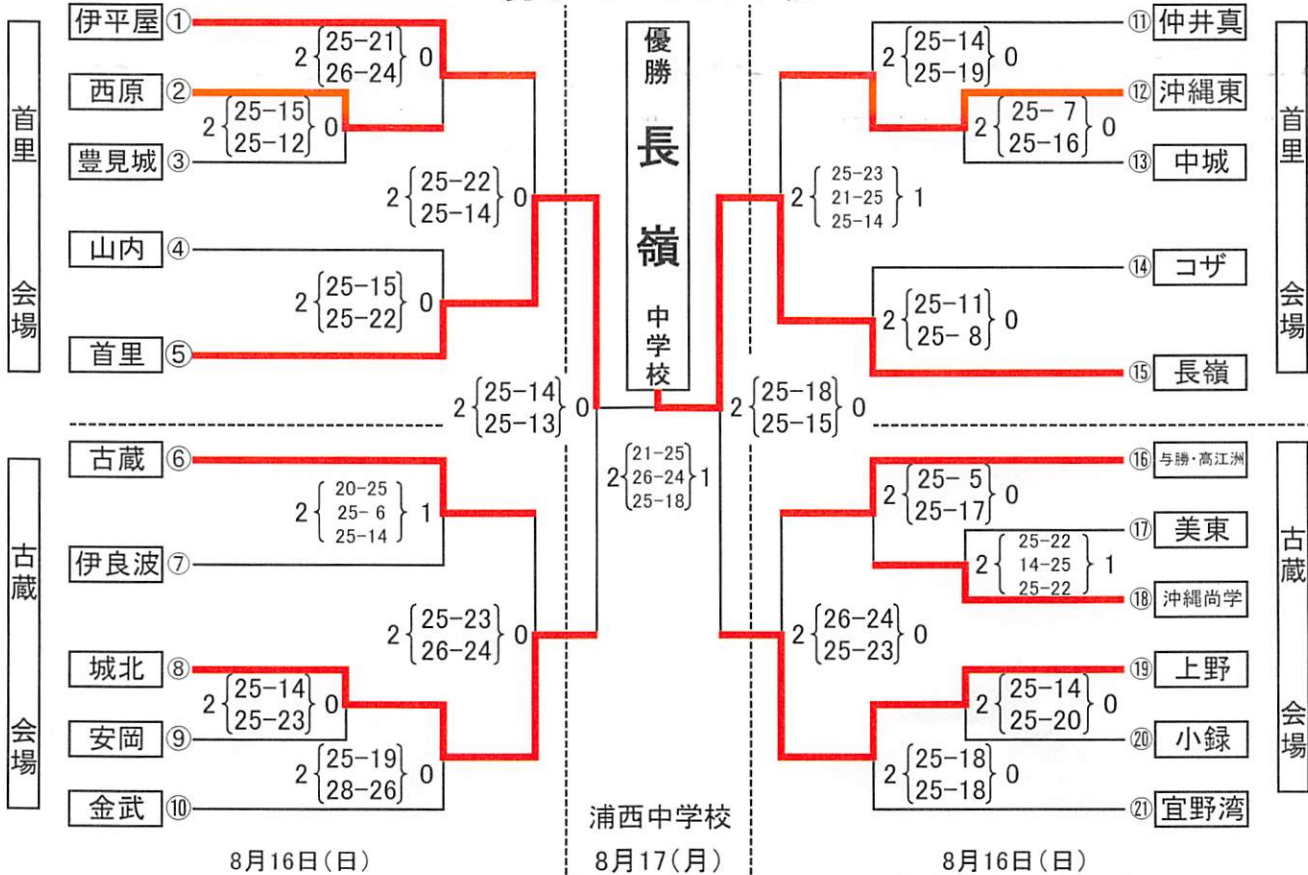


第34回沖縄県中学校 1年生バレーボール大会

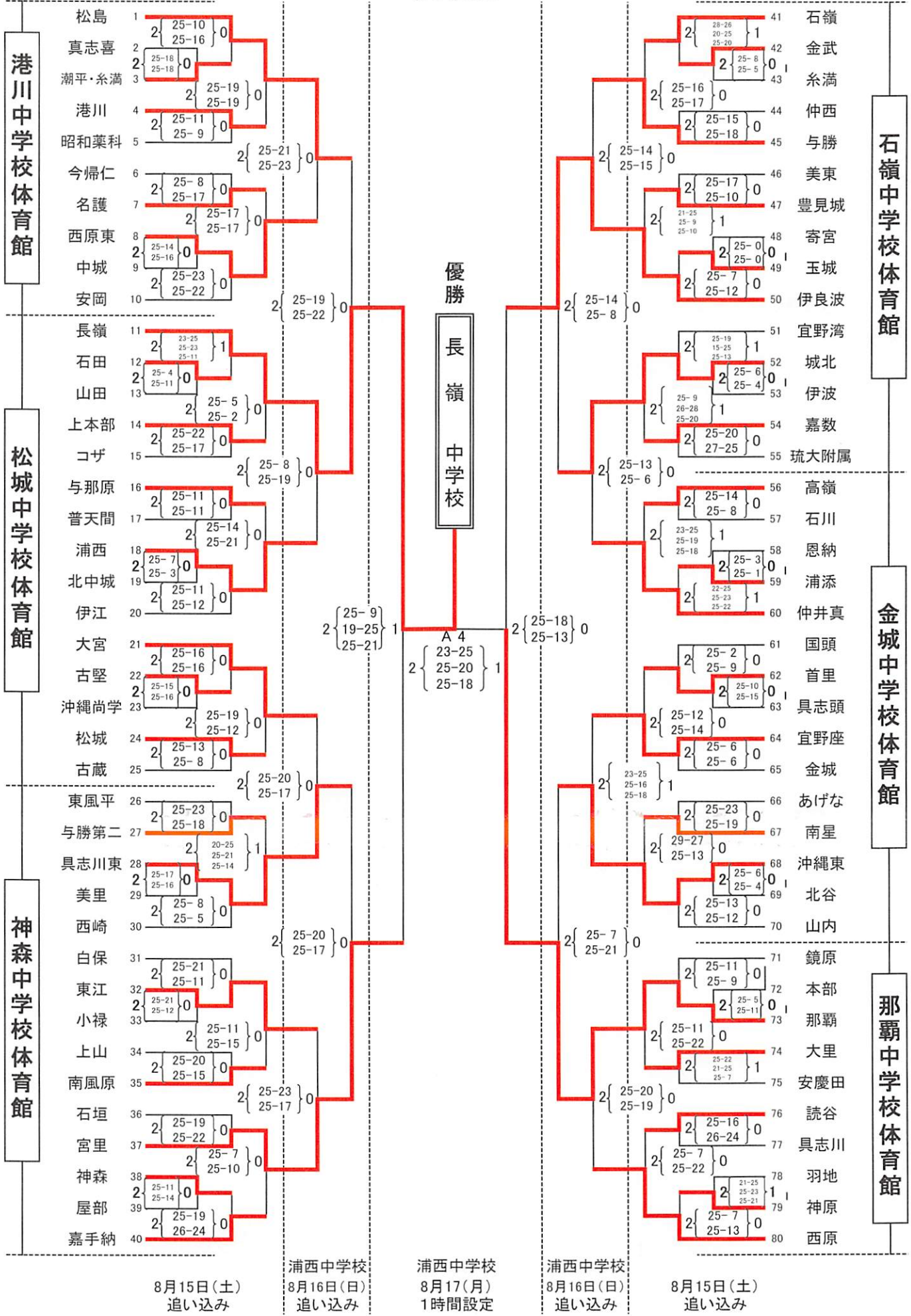
男子 グループ戦 【8月15日(土)】



男子 トーナメント戦



第34回沖縄県中学校1年生バレーボール大会 女子組合せ



港川中学校体育館

松城中学校体育館

神森中学校体育館

石嶺中学校体育館

金城中学校体育館

那覇中学校体育館

- 1 松島
- 2 真志喜
- 3 潮平・糸満
- 4 港川
- 5 昭和薬科
- 6 今帰仁
- 7 名護
- 8 西原東
- 9 中城
- 10 安岡
- 11 長嶺
- 12 石田
- 13 山田
- 14 上本部
- 15 コザ
- 16 与那原
- 17 普天間
- 18 浦西
- 19 北中城
- 20 伊江
- 21 大宮
- 22 古堅
- 23 沖縄尚学
- 24 松城
- 25 古蔵
- 26 東風平
- 27 与勝第二
- 28 具志川東
- 29 美里
- 30 西崎
- 31 白保
- 32 東江
- 33 小禄
- 34 上山
- 35 南風原
- 36 石垣
- 37 宮里
- 38 神森
- 39 屋部
- 40 嘉手納

- 41 石嶺
- 42 金武
- 43 糸満
- 44 仲西
- 45 与勝
- 46 美東
- 47 豊見城
- 48 寄宮
- 49 玉城
- 50 伊良波
- 51 宜野湾
- 52 城北
- 53 伊波
- 54 嘉数
- 55 琉大附属
- 56 高嶺
- 57 石川
- 58 恩納
- 59 浦添
- 60 仲井真
- 61 国頭
- 62 首里
- 63 具志頭
- 64 宜野座
- 65 金城
- 66 あげな
- 67 南星
- 68 沖縄東
- 69 北谷
- 70 山内
- 71 鏡原
- 72 本部
- 73 那覇
- 74 大里
- 75 安慶田
- 76 読谷
- 77 具志川
- 78 羽地
- 79 神原
- 80 西原